



**Hohe Praktikabilität**

**Langlebigkeit**

**Robustes Design**

# DAS NEUE WERK IN WIELUŃ

Langendorf-Qualität in Serie

# Wofür steht der Name **LANGENDORF?**



- Langendorf steht seit mehr als 125 Jahren für Qualität, Innovation und Fortschritt im Nutzfahrzeugbau
- Wir bieten eine breite Palette an technischen Lösungen
- In Langendorf Produkten kommen nur hochwertige Komponenten zum Einsatz

# Das LANGENDORF-PROGRAMM

- Kippsattelaufleger
- Kippaufbauten
- Glas- und Betoninnenlader
- Doppelstock-Innenlader
- Tieflader
- Spezialfahrzeuge





# Das LANGENDORF-PROGRAMM





# LANGENDORF GRUPPE



Langendorf GmbH

Mitarbeiter: 348

Umsatz: 78 Mio. EUR in 2021

Fahrzeuge: 1.500 in 2021



Langendorf Polska Sp. z.o.o.



Langendorf Service GmbH

# Waltrop



## Tätigkeit:

- Konstruktion
- Vertrieb
- Produktion von Innenladern und Kippnern

Mitarbeiter: 198

Umsatz: 56 Mio. EUR

Fahrzeuge: 1.100 / Jahr



# Wieluń



## Tätigkeit:

- professionelle Komponentenfertigung für die Langendorf Gruppe
- Produktion der smart-line Tieflader
- Produktion der Sonderchassis für UK

Mitarbeiter: 87

Umsatz: 12 Mio. EUR

Produktionsfläche: 10.000 qm

# Service Waltrop & Thyrow



Tätigkeit:

- Reparaturen und Restaurationen aller Art
- Lackierarbeiten
- Mietfahrzeuge
- Prüfstand
- Ersatzteilversorgung

Mitarbeiter: 67

Umsatz: 10 Mio. EUR

Produktionsfläche: 5.000 qm



# Was bedeutet das neue Werk in Wieluń **FÜR LANGENDORF?**

- Mit dem neuen Werk in Wieluń schaffen wir Kapazitäten, die bislang aufgrund der räumlichen Begrenzung in Waltrop nicht zur Verfügung standen
- Das neue Werk ermöglicht den Einstieg in ein für Langendorf neues Programm der Spezialchassis für unser Schwesterunternehmen in UK
- Darüber hinaus werden in Wieluń alle Tieflader der Langendorf „smart-line“ produziert

# Die Tieflader- GESCHICHTE

Der von hinten auffahrbare Tieflader-Anhänger von Langendorf revolutionierte 1956 den Transport von schweren Geräten. Damit wurde, neben den Schnellläufer-Kippern, ein weiteres Standbein in der Langendorf-Geschichte etabliert.





# Was zeichnet die Tieflader **DER NEUEN smart-line AUS?**



- Bei allen smart-line Tiefladern legen wir besonderes Augenmerk auf die Sicherung der Qualität, auf die Verwendung hoch qualitativer Anbauteile und den Einsatz ausgereifter technischer Lösungen
- Wir haben in Anlagen und Maschinen über 3 Mio. € investiert:  
So entstehen in Wieluń wettbewerbsfähige Serien-Standards
- Wir liefern die Tieflader der smart-line in vorkonfigurierten Variationen in bester Langendorf Serien-Qualität

**All dies garantiert eine Top-Qualität zum Top-Preis „Made by Langendorf“.**

# Der smart-line Tieflader **SATÜ 30 & SATÜV 30**





# smart-line SATÜ30

- Ladelänge wählbar zwischen 8.550 mm und 9.300 mm
- Leichtes Leergewicht ermöglicht eine Nutzlast von bis zu 38.300 kg
- Passend für Zwei- und für Drei-Achs-Sattelzugmaschinen, da zwei Königszapfen-Positionen
- 3 x 10 t SAF-Achsen
- Letzte Achse als Nachlaufachse ausgeführt
- Klappbare und abnehmbare Aluminium-Bordwände auf dem vorderen Podest
- Laderampen sowohl in mechanischer als auch in hydraulischer Ausführung
- Vollständig LED-beleuchtet



# smart-line SATÜ30 mit Radmulden

- Ladelänge 9.300 mm
- Leichtes Leergewicht ermöglicht eine Nutzlast von bis zu 37.500 kg
- Passend für Zwei- und für Drei-Achs-Sattelzugmaschinen, da zwei Königszapfen-Positionen
- 3 x 10 t SAF-Achsen
- Letzte Achse als Nachlaufachse ausgeführt
- Klappbare und abnehmbare Aluminium Bordwände auf dem vorderen Podest
- Laderampen sowohl in mechanischer als auch in hydraulischer Ausführung
- Vollständig LED-beleuchtet
- Radmulden passend für ein Raddurchmesser von 1.600 mm, ca. 320 mm tief, für einen Radstand von 2.750 mm bis 3.700 mm, bis 26 t inkl. Radmuldenabdeckung





# smart-line SATÜV30

- Teleskopierbar bis auf eine gesamte Ladelänge von 13.550 mm
- Leichtes Leergewicht ermöglicht eine Nutzlast von bis zu 35.500 kg
- Passend für Zwei- und für Drei-Achs-Sattelzugmaschinen, da zwei Königszapfen-Positionen
- 3 x 10 t SAF-Achsen
- Letzte Achse als Nachlaufenkachse ausgeführt
- Klappbare und abnehmbare Aluminium Bordwände auf dem vorderen Podest
- Laderampen sowohl in mechanischer als auch in hydraulischer Ausführung
- Vollständig LED-beleuchtet



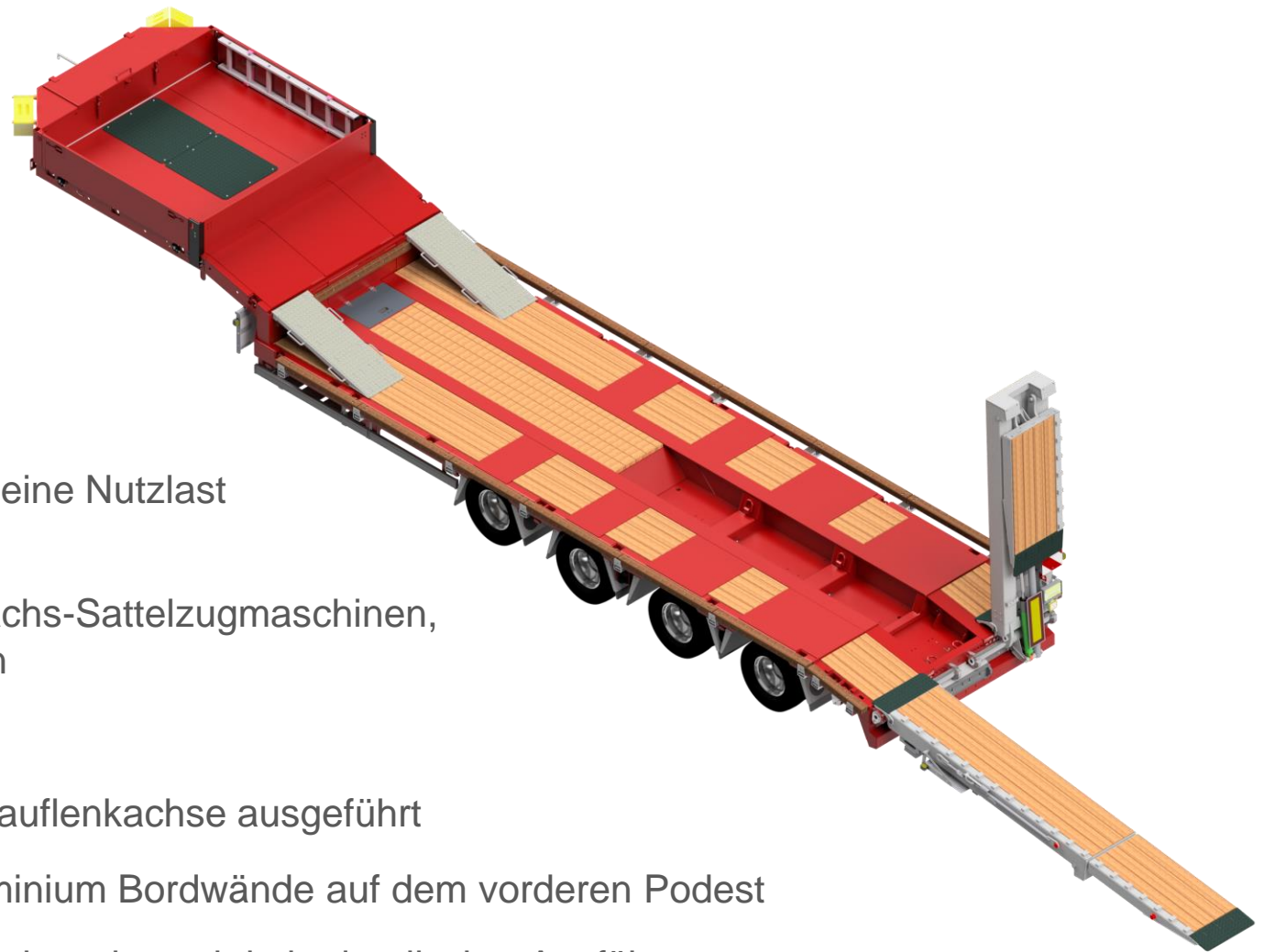
# Der smart-line Tieflader **SATÜ 40 & SATÜV 40**





# smart-line SATÜ 40

- Ladelänge wählbar zwischen 8.550 mm und 9.300 mm
- Leichtes Leergewicht ermöglicht eine Nutzlast von bis zu 46.700 kg
- Passend für Zwei- und für Drei-Achs-Sattelzugmaschinen, da zwei Königszapfen-Positionen
- 4 x 10 t SAF-Achsen
- Dritte und vierte Achse als Nachlaufachsen ausgeführt
- Klappbare und abnehmbare Aluminium Bordwände auf dem vorderen Podest
- Laderampen sowohl in mechanischer als auch in hydraulischer Ausführung
- Vollständig LED-beleuchtet



# smart-line SATÜV 40

- Teleskopierbar bis auf eine gesamte Ladelänge von 13.550 mm
- Leichtes Leergewicht ermöglicht eine Nutzlast von bis zu 44.500 kg
- Passend für Zwei- und für Drei-Achs-Sattelzugmaschinen, da zwei Königszapfen-Positionen
- 4 x 10 t SAF-Achsen
- Dritte und vierte Achse als Nachlaufachse ausgeführt
- Klappbare und abnehmbare Aluminium Bordwände auf dem vorderen Podest
- Laderampen sowohl in mechanischer als auch in hydraulischer Ausführung
- Vollständig LED-beleuchtet



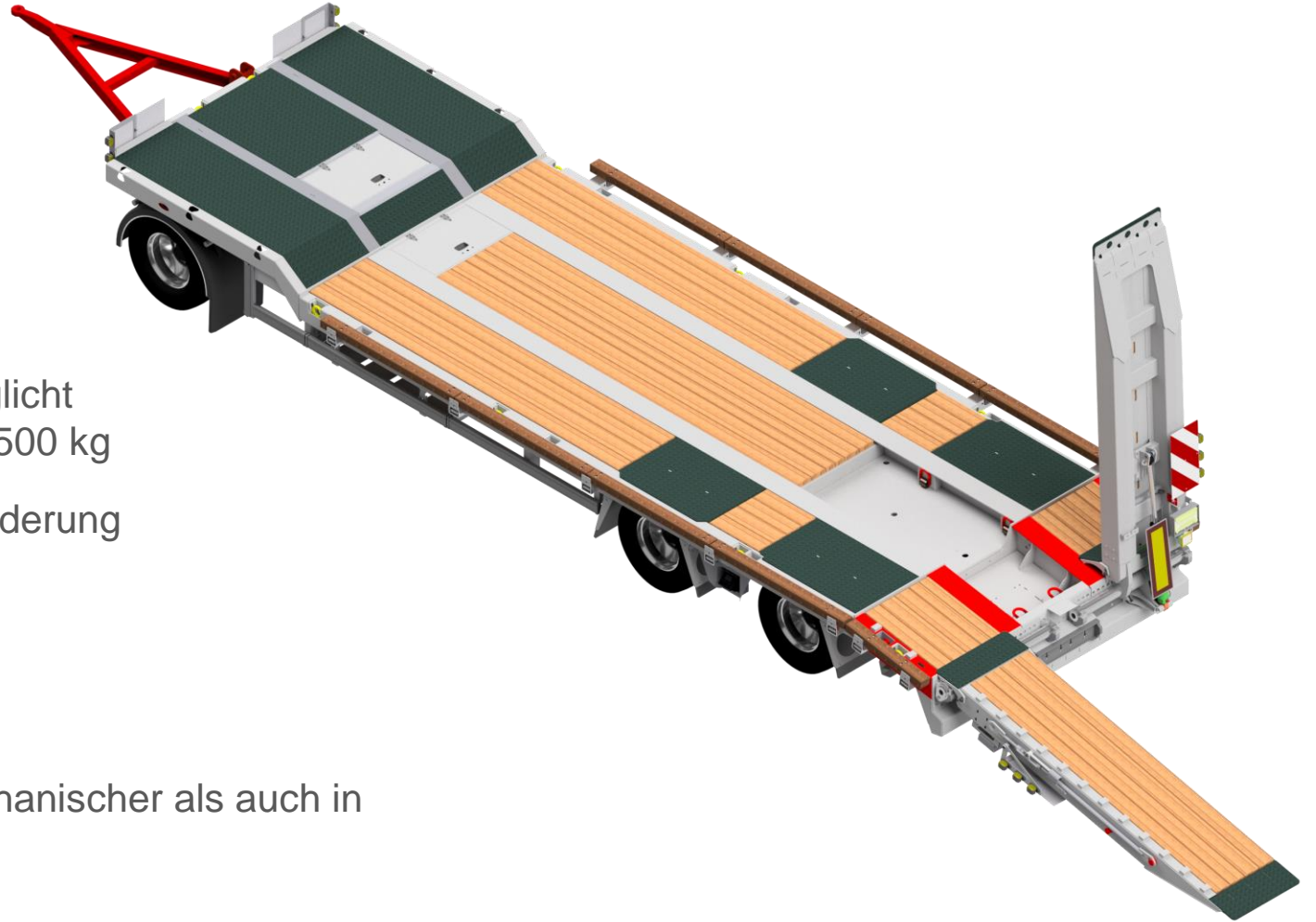
# Der smart-line Tieflader TÜ 30





# smart-line TÜ 30

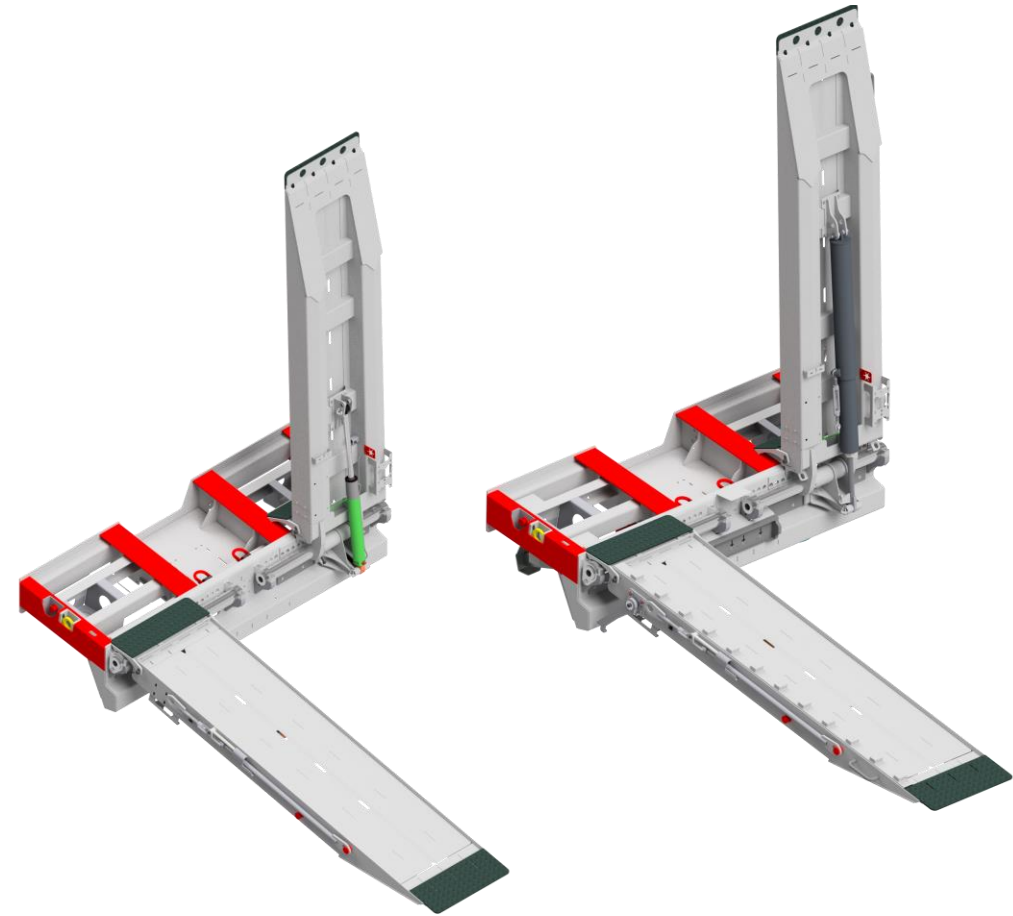
- Ladelänge 6.500 mm
- Leichtes Leergewicht ermöglicht eine Nutzlast von bis zu 23.500 kg
- Wahlweise mechanische Federung oder Luftfederung
- 3 x 10 t SAF-Achsen
- Passende Zuggabel
- Laderampen sowohl in mechanischer als auch in hydraulischer Ausführung
- Vollständig LED-beleuchtet



# Rampenprogramm: Rampentypen zur smart-line wählbar

## Einteilige Rampen:

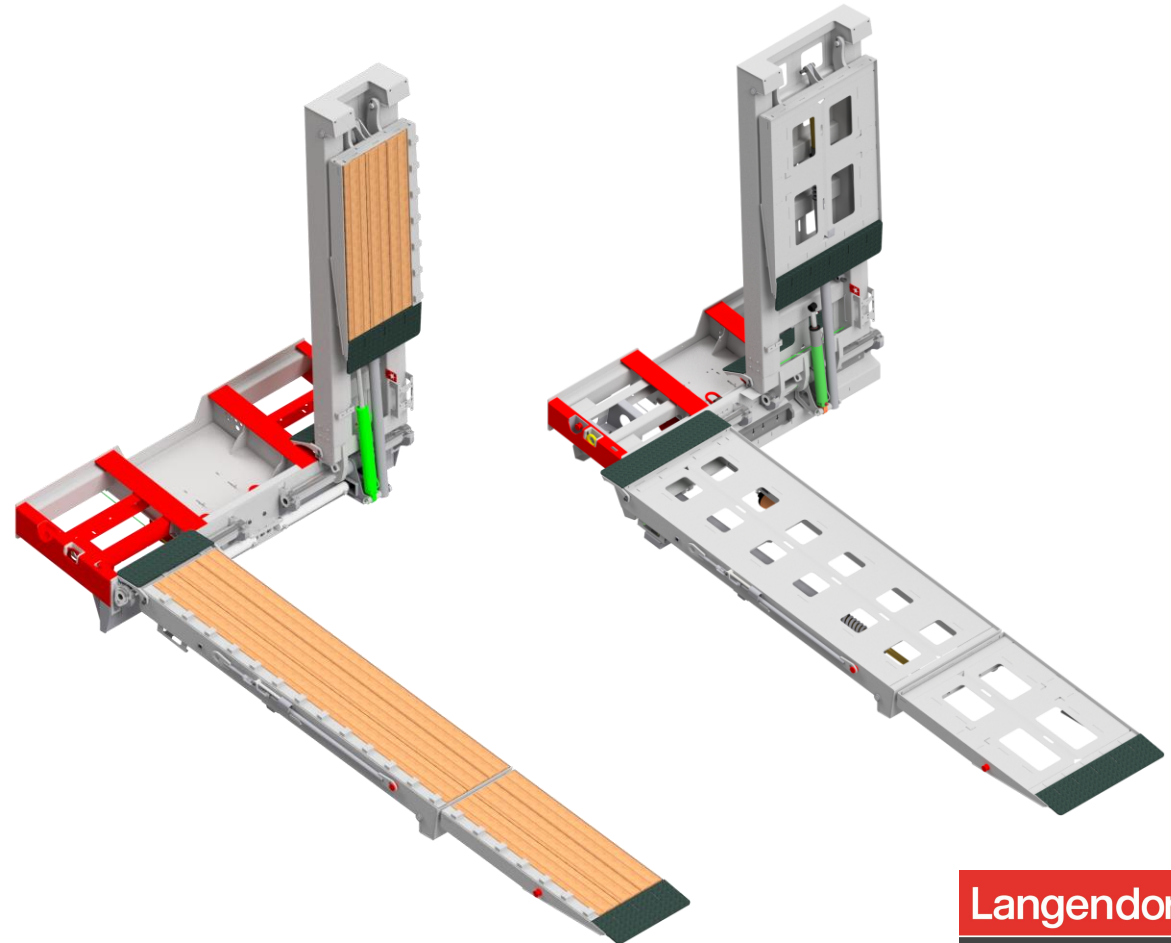
- Hydraulische oder mechanische Feder, seitlich verschiebbar
- Rampenlänge: 3000 mm
- Rampenbreiten: 700 mm / 900 mm / 1100 mm
- optional mit Kletterrippen
- Bodenbelag: Hartholz  
Gummimetallauflagen  
Lichtgitter
- Auffahrwinkel: 12-14°



# Rampenprogramm: Rampentypen zur smart-line wählbar

## Hydraulische Spreizrampen:

- Rampenlänge:  
2950 mm + 1700 mm
- Rampenbreiten:  
700 mm / 900 mm / 1100 mm
- optional mit Kletterrippen
- Bodenbelag:  
Hartholz  
Gummimetallauflagen  
Lichtgitter
- Auffahrwinkel: 7-9°

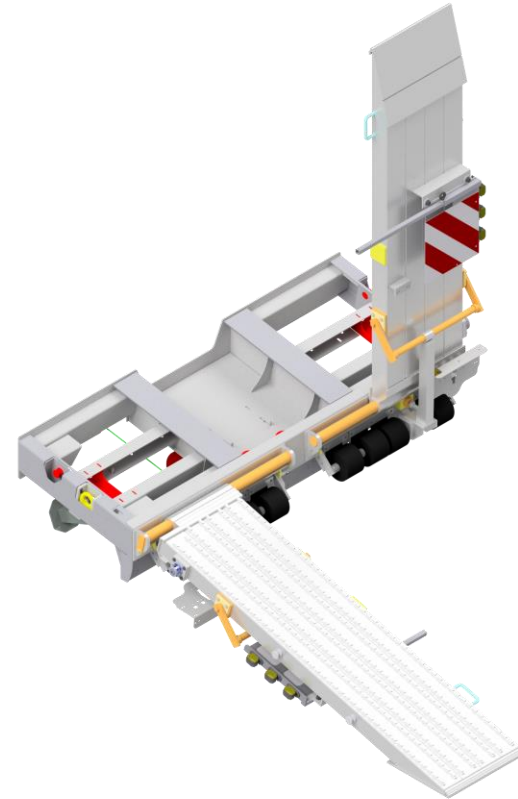




# Rampenprogramm: Rampentypen zur smart-line wählbar

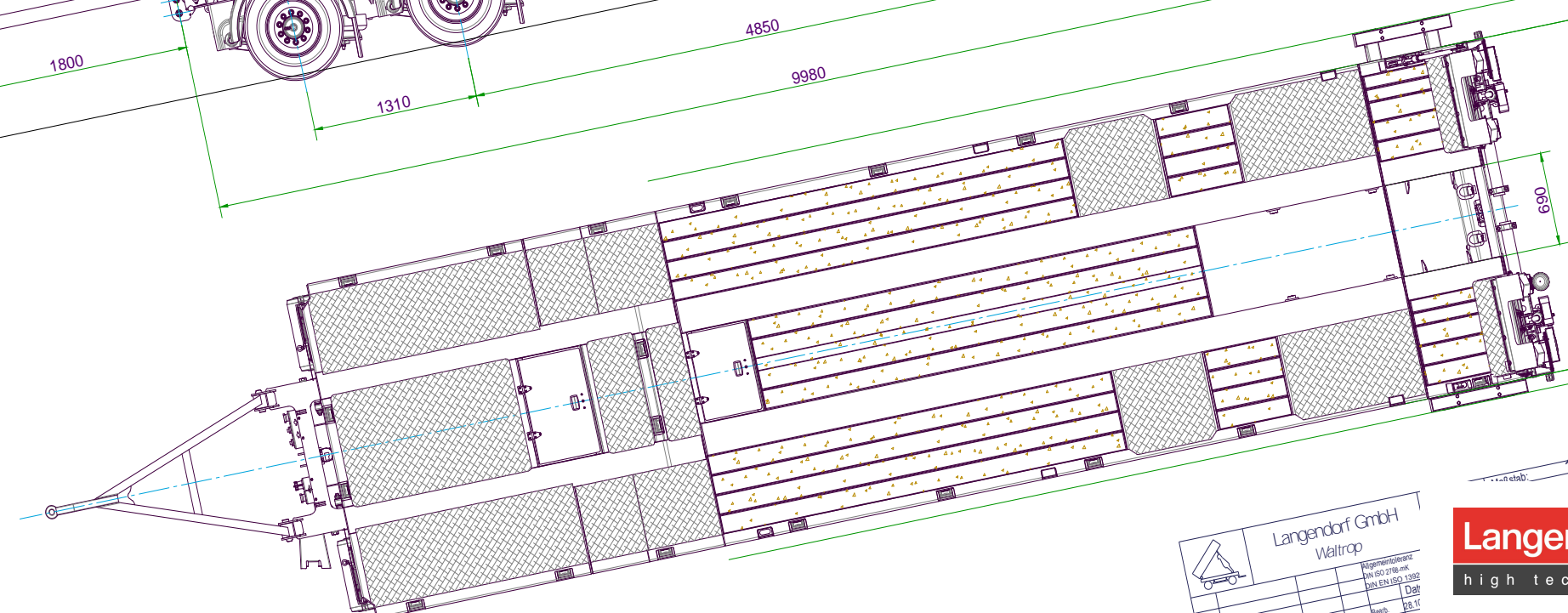
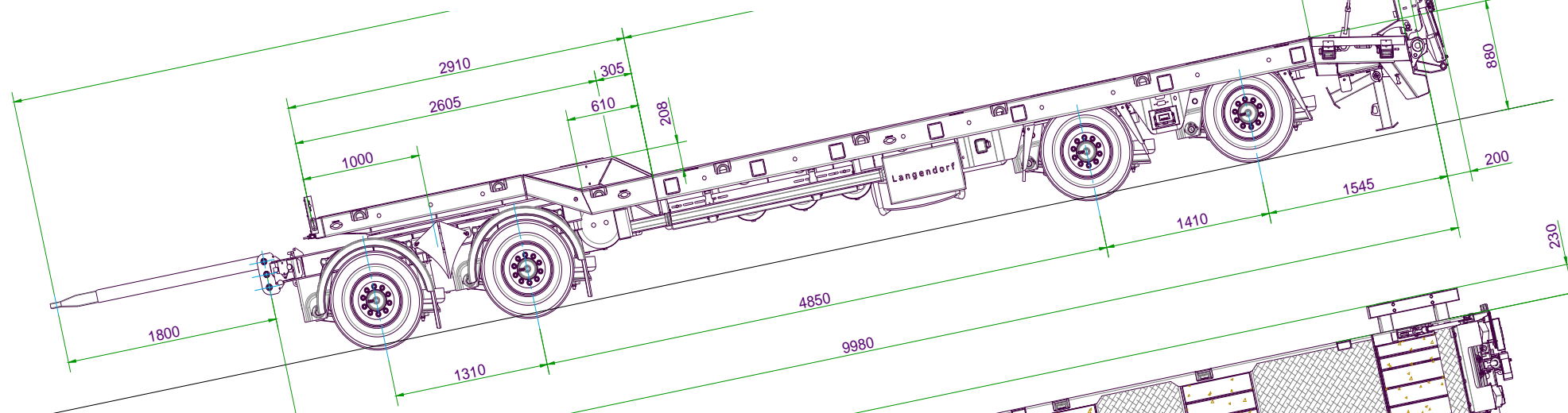
## Alu-Rampen:

- Rampenlänge:  
2425 mm
- Rampenbreiten:  
600 mm
- Auffahrwinkel: 14-16°
- auch als zweiteilige Rampe verfügbar



# Ausblick / „under construction“

## TÜ 40



Langendorf GmbH  
Wälztröp

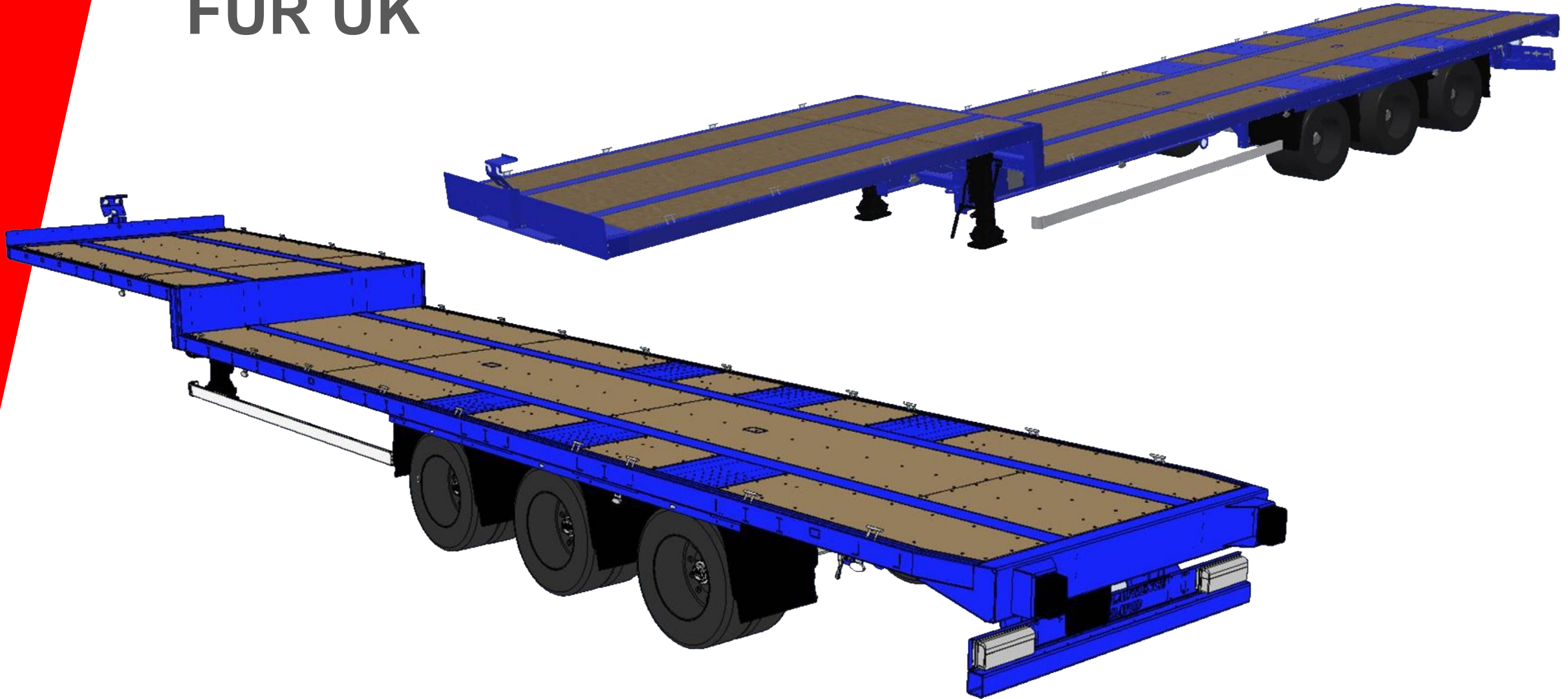
Abgemessen nach	DN ISO 278-06	Datei
	DN EN ISO 1302	
Maßstab	28:1	
Stapelfrequenz	28:1	

**Langendorf**   
high tech on wheels

1:25 | Gewicht: |  
AV-Luftfederung

1050-0094-0011

# Spezialchassis FÜR UK





# Benötigen Sie **WEITERE INFORMATIONEN?**

Setzen Sie sich gerne mit uns in Verbindung:

**Lennert Neugebauer**

Unternehmenskommunikation

Tel. +49 2309 938240

[l.neugebauer@langendorf.de](mailto:l.neugebauer@langendorf.de)

**Julia Bergter**

Unternehmenskommunikation

Tel. +49 2309 938135

[j.bergter@langendorf.de](mailto:j.bergter@langendorf.de)